

# ≡ ECOFLOW

## EcoFlow RIVER 2 Pro QUICK START GUIDE V2.0 GUIDE DE DÉMARRAGE RAPIDE V2.0

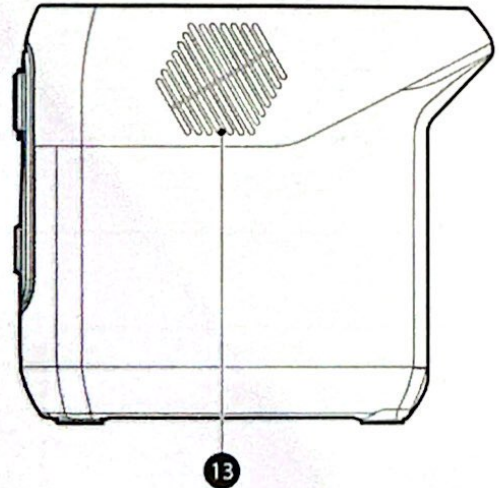
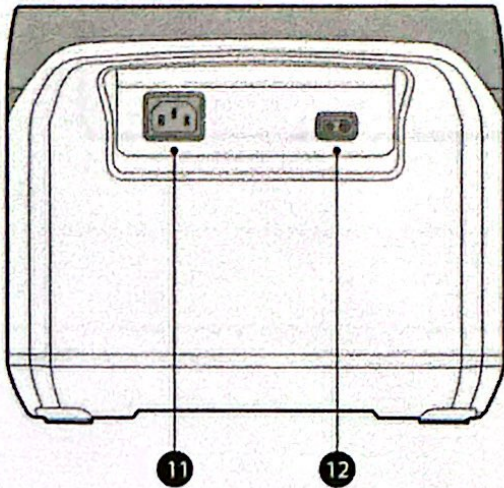
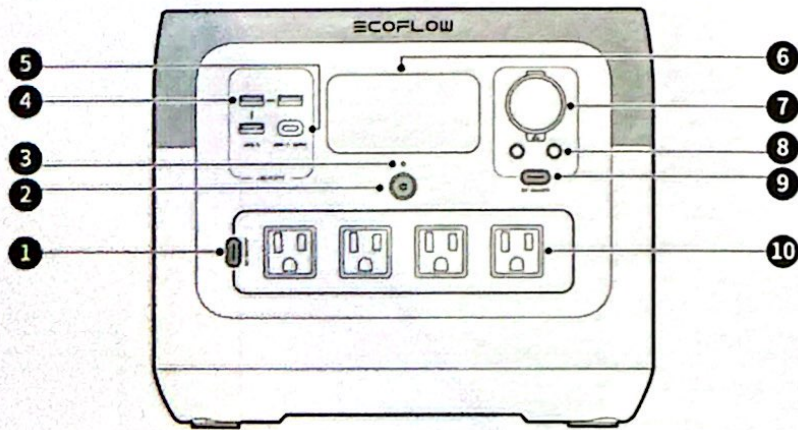


For details, please scan the QR code or visit <https://www.ecoflow.com/support/download/river-2-pro-portable-power-station>

Pour plus de détails, veuillez scanner le code QR ou visiter <https://www.ecoflow.com/support/download/river-2-pro-portable-power-station>

# Product Details

## Détails du produit / 產品細節



### EN

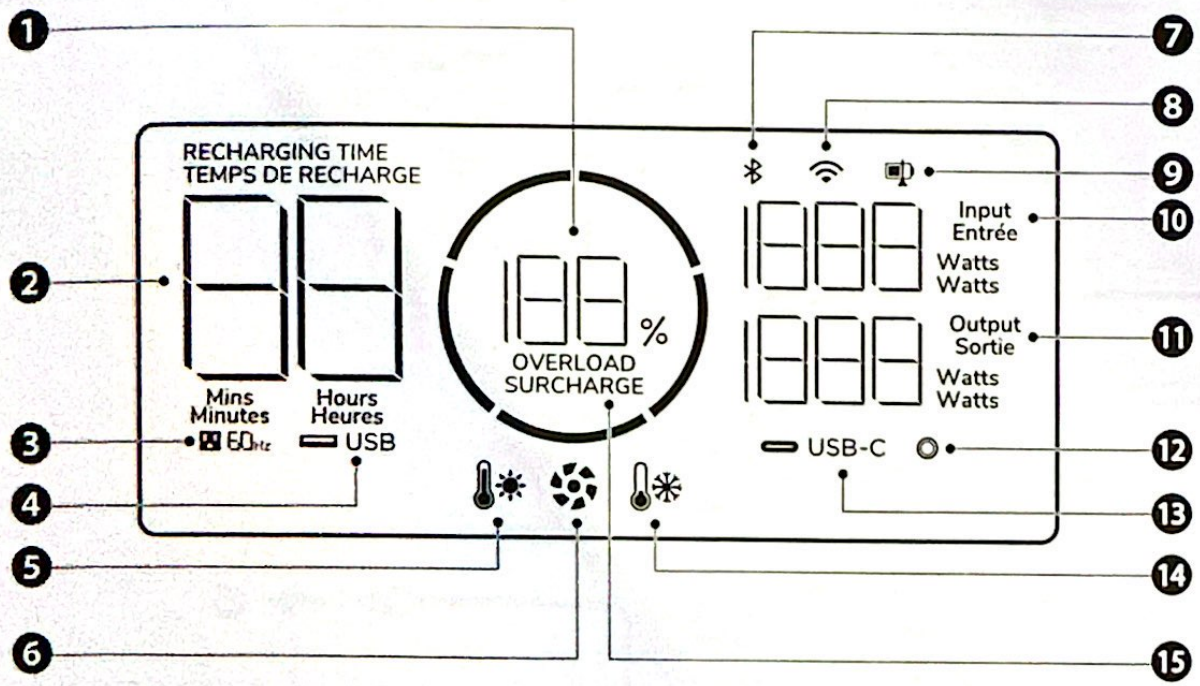
1. AC output switch
2. Main power switch
3. Power indicator
4. USB-A port
5. USB-C port
6. LCD
7. Car charger outlet
8. DC5521 output port(×2)
9. DC output switch
10. AC output socket
11. X-Stream AC charging input port
12. Solar/Car charging input port
13. Fan (do not block)

### FR

1. Interrupteur de sortie CA
2. Interrupteur principal d'alimentation
3. Voyant d'alimentation
4. Port USB-A
5. Port USB-C
6. LCD
7. Prise pour charger de voiture
8. Port de sortie DC5521(×2)
9. Interrupteur de sortie CC
10. Port de sortie CA
11. Port d'entrée charge CA X-Stream
12. Port d'entrée de charge solaire/de voiture
13. Ventilateur (ne pas bloquer)

### CHT

1. AC輸出開關
2. 主電源開關
3. 電源指示燈
4. USB-A 輸出端口
5. USB-C輸入輸出端口
6. LCD
7. 車充輸出端口
8. DC5521輸出端口(×2)
9. DC 輸出開關
10. AC 輸出插座
11. 交流充電輸入孔
12. 太陽能/車充輸入孔
13. 風扇 (請勿遮擋)



**EN**

1. Remaining battery
2. Remaining charge / discharge time
3. AC output
4. USB-A output
5. High temperature warning
6. Fan indicator
7. Bluetooth connection status
8. Wi-Fi status
9. Discharge/Recharge level limitation
10. Input power
11. Output power
12. Car output
13. USB-C output
14. Low temperature warning
15. Overload warning

**FR**

1. Pourcentage de batterie restante
2. Temps de charge / décharge restant
3. Sortie CA
4. Sortie USB-A
5. Avertissement de température élevée
6. Indicateur de ventilateur
7. État de la connexion Bluetooth
8. État de la connexion Wi-Fi
9. Limitation du niveau de décharge/recharge
10. Puissance d'entrée
11. Puissance de sortie
12. Prise de voiture
13. Sortie USB-C
14. Avertissement de basse température
15. Avertissement de surcharge

**CHT**

1. 電池電量百分比
2. 剩餘充電 / 放電時間
3. 交流輸出狀態
4. USB-A輸出狀態
5. 高溫警報
6. 風扇運行狀態
7. 藍牙連接狀態
8. Wi-Fi連接狀態
9. 充/放電上下限
10. 當前輸入功率
11. 當前輸出功率
12. 車充輸出狀態
13. USB-C輸出狀態
14. 低溫警報
15. 超載警報

**01**

Power On / Off  
 Mise sous tension  
 / hors tension  
 產品開關機

